



NBS6
SERIES
TECH
DETAILS

ENG

6" MOTORS

The 6" submersible motors of the NBS6 series are rewindable motors and can operate in wells with water not over 35 °C and a pH ranging between 6.5 e 8.0. The filling liquid is a dielectric fluid, known as white oil, approved by the FDA and other international pharmacological institutes. The coupling dimensions and flange comply with the NEMA standard, as these submersible motors are specifically designed to operate coupled with submersible deep well pumps with the same coupling dimensions. The mainly three-phase power supply ranges between 4.0 kW (5.5 HP) and 30 kW (40 HP). The submersible motors are mainly used in vertical installations. However, these motors can be installed also horizontally prior confirmation from our technical department and global assessment of the required application. Coverco motors can be installed in 6" wells with a maximum depth of 350 metres. The rewindable feature is ensured by a design that allows the motors to be disassembled and reassembled.

APPLICATIONS

Coverco 6" electric motors ensure reliable operation in wells with diameters equal to or greater than 6". The axial and radial oil lubricated bearings allow for maintenance-free operation. The pressure compensation inside the motor is ensured by a special membrane.

ADVANTAGES

- stator in oil
- cable material compliant with drinking water standards (KTW)
- sand protection and mechanical seal to allow for optimal operation even in the presence of sand in the well
- designed to ensure excellent efficiency and low operating costs
- all motors are pre-filled with liquid and 100% tested

STANDARD MOTORS

- 4.0 to 30 kW
- 6" NEMA flange
- Protection rating: IP68
- Number of starts per hour: max. 20
- Vertical installation (all ratings) and horizontal installation (up to 11kW prior to application assessment and approval by Coverco).
- Rated voltage: 220-230/50Hz; 380-415V/50Hz; 460V/60Hz
- Voltage tolerance: 440 V-342 V
- Cable dimensions: 4mm² and 8.3mm²
- Motor protection: thermal relays in compliance with EN 60947-4-1, trip class 10 or 10A, trip time < 10 s. at 5 x IN
- Insulation class: F
- Cooling flow rate: min. 16 cm/sec. (30 kW min. 0.5m/sec.
- 4-metre removable cable with plug
- Thrust load: 10000 and 20000 N

OPTIONS

- Special voltage upon request
- Cable length ranging between 4m and 50m for YΔ starter versions (90° cable pos.)
- Silicon carbide mechanical seal

ITA

MOTORI 6"

I motori sommersi 6" serie NBS6 sono riavvolgibili e possono lavorare in pozzi con acqua non superiore ai 35° C con un PH compreso tra 6,5 e 8,0. Il liquido di riempimento è un fluido dielettrico detto olio bianco approvato dall'ente americano FDA e da altri istituti farmacologici in tutto il mondo. Le dimensioni di accoppiamento e la flangia sono conformi alla normativa NEMA in quanto questi motori sommersi sono espressamente ideati per funzionare in accoppiamento a pompe sommerse (in pozzi profondi) con le stesse dimensioni di accoppiamento. L'alimentazione è essenzialmente trifase e va da 4.0 kW (5.5 HP) fino ai 30 kW (40 HP). I motori sommersi vengono impiegati di solito in installazioni verticali. Tuttavia, i motori possono essere installati orizzontalmente, sempre e comunque dopo previa conferma del nostro ufficio tecnico e la valutazione globale dell'applicazione richiesta. I motori COVERCO possono essere installati in pozzi da 6" con una profondità massima di 350 metri. La loro riavvolgibilità è assicurata da una progettazione che facilita lo smontaggio e il riassettaggio dei motori stessi.

IMPIEGO

I motori elettrici Coverco da 6" garantiscono un funzionamento affidabile in pozzi con diametro uguale o maggiore a 6". I cuscinetti assiali e radiali lubrificati dall'olio consentono un'operatività senza interventi di manutenzione. La compensazione di pressione all'interno del motore è assicurata da una membrana speciale.

VANTAGGI

- statore in olio
- materiale del cavo conforme alle norme per acqua potabile (KTW)
- protezione antisabbia e tenuta meccanica per consentire un ottimo funzionamento in presenza di sabbia nel pozzo
- progettato per un'ottima efficienza con bassi costi operativi
- tutti i motori sono preimpiepati di liquido e testati al 100%

SPECIFICHE STANDARD

- 4,0 a 30 kW
- Flangia NEMA 6"
- Protezione: IP68
- Numero di avviamenti all'ora: max. 20
- Funzionamento in verticale (tutte le potenze) ed orizzontale (fino a 11kW solo dopo analisi dell'applicazione e approvazione tecnica Coverco)
- Tensione nominale: 220-230/50Hz; 380-415V/50Hz, 460V/60Hz
- Tolleranza voltaggio: 440 V-342 V
- Dimensioni del cavo: 4mm² e 8.3mm²
- Protezione motore: selezione relè termici secondo norme EN 60947-4-1, classe di scatto 10 o 10A, tempo di scatto < 10 s. a 5 x IN
- Isolamento: classe F
- Flusso di raffreddamento min. 16 cm/sec. (30kW min. 0,5m/sec.
- Cavo staccabile da 4 metri, con spina
- Carico assiale: 10000 N e 20000 N

OPZIONI

- Tensioni speciali, su richiesta
- Cavo da 4m fino a 50m per versioni ad avviamento YΔ (pos. cavo a 90°)
- Tenuta meccanica in carburo di silicio

FRA

MOTEURS 6"

Les moteurs immergés 6" série NBS6 sont à enroulement et peuvent travailler dans des puits avec de l'eau ne dépassant pas les 35 °C avec un PH compris entre 6,5 et 8,0. Le liquide de remplissage est un fluide diélectrique appelé huile blanche approuvé par l'organisme américain FDA et par d'autres instituts pharmacologiques dans le monde entier. Les dimensions de couplage et la bride sont conformes à la norme NEMA puisque ces moteurs immergés sont expressément conçus pour fonctionner en couplage avec des pompes immergées (dans des puits profonds) avec les mêmes dimensions de couplage. L'alimentation est essentiellement triphasée et va de 4,0 kW (5,5 HP) jusqu'à 30 kW (40 HP). Les moteurs immergés sont utilisés en général dans des installations verticales. Cependant, les moteurs peuvent être installés horizontalement, toujours et dans tous les cas après confirmation par notre service technique et l'évaluation globale de l'application requise. Les moteurs COVERCO peuvent être installés dans des puits de 6" avec une profondeur maximale de 350 mètres. Leur enroulement est assuré par une conception qui facilite le démontage et le réassemblage même des moteurs.

UTILISATION

Les moteurs électriques Coverco de 6" garantissent un fonctionnement fiable dans des puits ayant un diamètre égal ou supérieur à 6". Les roulements axiaux et radiaux lubrifiés par l'huile permettent une aptitude au fonctionnement sans interventions d'entretien. La compensation de pression à l'intérieur du moteur est assurée par une membrane spéciale.

AVANTAGES

- stator dans l'huile
- matériel du câble conforme aux normes pour l'eau potable (KWT)
- protection anti-sable et étanchéité mécanique pour permettre un fonctionnement optimal en présence de

sable dans le puits

- efficacité optimale avec des coûts de fonctionnement faibles
- tous les moteurs sont pré-remplis de liquides et testés à 100%.

CARACTÉRISTIQUES STANDARDS

- 4,0 à 30 kW
- Bride NEMA 6"
- Protection : IP68
- Nombre de démarrages par heure : max. 20
- Fonctionnement à la verticale (toutes les puissances) et à l'horizontale (jusqu'à 11 kW uniquement après les analyses de l'application et approbation technique Coverco).
- Tension nominale : 220-230/50 Hz ; 380-415 V/50 Hz, 460 V/60 Hz
- Tolérance voltage : 440 V-342 V
- Dimensions du câble : 4 mm² et 8,3 mm²
- Protection moteur : sélection de relais thermiques selon la norme EN 60947-4-1, classe de déclenchement 10 ou 10 A, temps de déclenchement < 10 s. à 5 x IN
- Isolation : classe F
- Flux de refroidissement min. 16 cm/sec. (30 kW min. 0,5 m/sec.
- Câble détachable de 4 mètres, avec voyant
- Charge axiale : 10 000 N et 20 000 N

OPTIONS

- Tensions spéciales, sur demande
- Câble de 4 m jusqu'à 50 m pour des versions à démarrage YΔ (pos. câble à 90°)
- étanchéité mécanique en carbure de silicium.

ESP

MOTORES 6"

Los motores sumergidos 6" serie NBS6 son rebobinables y pueden trabajar en pozos con agua no superior a los 35° C con un pH comprendido entre 6,5 y 8,0. El líquido de llenado es un fluido dieléctrico llamado aceite blanco aprobado por el ente americano FDA y por otros institutos farmacológicos de todo el mundo. Las medidas de acoplamiento y la brida están en conformidad con la normativa NEMA ya que estos motores sumergidos han sido expresamente proyectados para funcionar acoplados con bombas sumergidas (en pozos profundos) con las mismas medidas de acople. La alimentación es esencialmente trifásica y abarca desde 4,0 kW (5,5 HP) hasta 30 kW (40 HP).

Los motores sumergidos se emplean en general para instalaciones verticales. Sin embargo, los motores pueden instalarse horizontalmente, siempre y en cualquier caso, después de la confirmación previa por parte de nuestra oficina técnica y de la evaluación global de la aplicación requerida. Los motores COVERCO pueden instalarse en pozos de 6" con una profundidad motor de 350 metros. Su capacidad de rebobinarse queda garantizada por un diseño que facilita el desmontaje y el ensamblaje de dichos motores.

USOS

Los motores eléctricos Coverco de 6" garantizan un funcionamiento confiable en pozos con un diámetro de 6" o mayor. Los cojinetes axiales y radiales lubricados con aceite permiten un funcionamiento sin servicios de mantenimiento. La compensación de presión dentro del motor queda asegurada por una membrana especial.

VENTAJAS

- Estator bajo aceite
- Material del cable conforme con las normas de agua potable (KTW)
- Protección contra la arena y retén que permite un excelente funcionamiento en presencia de arena dentro del pozo
- Proyectado para alcanzar una eficiencia óptima con bajos costos operativos
- Todos los motores se entregan llenos previamente con líquido y probados al 100%.

ESPECIFICACIONES ESTÁNDAR

- 4,0 a 30 kW
- Brida NEMA 6"
- Protección: IP68
- Número de arranques por hora: máx. 20
- Funcionamiento vertical (todas las potencias) y horizontal (hasta 11kW solo después del análisis de la aplicación y la aprobación de Coverco).
- Tensión nominal: 220-230/50Hz;380-415V/50Hz, 460V/60Hz
- Tolerancia voltaje: 440 V-342 V
- Medidas del cable: 4mm² y 8,3mm²
- Protección del motor: selección relé térmico según las normas EN 60947-4-1, clase de disparo 10 o 10A, tiempo de disparo < 10 s a 5 x IN
- Aislamiento: clase F
- Flujo de enfriamiento min. 16 cm/seg. (30kW min. 0,5m/seg.
- Cable para desconectar desde 4 metros, con enchufe
- Carga axial:10000 N y 20000 N

OPCIONES

- A pedido, tensiones especiales
- Cable de 4m hasta 50m para versiones con arranque YΔ (pos. cable a 90°)
- Retén de carburo de silicio

TUR

6" MOTORLAR

NBS6 serisi 6" dalgıç motorlar sarılabılırDIR ve sıcaklığı 35° C'yi geçmeyen su kuyularında kullanılabilir. Suyun PH değeri 6,5 ile 8,0 arasında olmalıdır. Doldurma sıvısı beyaz yağ adı verilen dielektrik bir sıvıdır ve hem Amerikan enstitüsü FDA tarafından, hem de dünyanın çeşitli ilaç enstitüleri tarafından onaylanmıştır. Kaplin ve flanş ebatları NEMA normlarına uygundur; dalgıç pompalar, (derin kuyularda) kendileriyle aynı kaplin ebatlarına sahip dalgıç pompalarla kullanılmak üzere tasarlanmıştır. Besleme trifazedir ve 4.0 kW (5.5 HP)'den başlayarak 30 kW (40 HP)'ye kadar gider. Dalgıç motorlar genellikle dikey kurulumla kullanılır. Diğer yandan, motorlar yatay olarak da kullanılabilir ancak tabii ki her zaman teknik ofisimizin onayı alınmalı ve arzu edilen uygulamanın tamamı değerlendirilmiş olmalıdır.

COVERCO motorları, maksimum 350 metre derinlikte 6" kuyularda kullanılabilir. Sarılabılır olma özellikleri, motorların sökülmesini ve yeniden monte edilmesini sağlayan tasarımıyla garantilenir.

KULLANIM

Coverco'nun 6" elektrikli motorları, 6" veya daha geniş çapta kuyularda güvenilir şekilde çalışır. Yağlanmış olan eksenel ve radyal yataklar, bakım gerektirmeyen bir kullanım sağlamaktadır. Motorun içindeki basıncın dengesi, özel bir membranla sağlanmaktadır.

AVANTAJLARI

- yağda stator
- kablo malzemesi içme suyuna uygun ((KTW)
- kuyuda kum olduğu takdirde sorunsuz bir çalışma için kumdan korunma ve mekanik sızdırmazlık
- düşük işletme maliyetleriyle ideal verimlilik
- bütün motorlar önceden sıvıyla doldurulur ve %100 test edilir

STANDART ÖZELLİKLER

- 4,0 – 30 kW
- NEMA 6" Flanş
- Koruma: IP68
- Bir saatte yol verme sayısı: mak. 20
- Dikey çalışma (tüm güçlerde) ve yatay çalışma (Coverco'nun teknik ekibinin incelemesi ve onayından sonra, 11kW'ye kadar).
- Nominal gerilim: 220-230/50Hz;380-415V/50Hz, 460V/60Hz
- Voltaj toleransı: 440 V-342 V
- Kablo ebatları: 4mm2 ve 8.3mm2
- Motor koruma sınıfı: EN 60947-4-1 normlarına uygun termik röleler, tetikleme sınıfı 10 veya 10A, tetikleme süresi 5 x IN'de < 10 s.
- Yalıtım: F sınıfı
- Min. soğutma akışı. 16 cm/san. (30kW min. 0,5m/san.
- 4 metrelik çıkarılabilir kablo, fişli
- Eksenel yük:10000 N ve 20000 N

OPSİYONLAR

- Talep üzerine özel gerilimler
- YΔ yol vermeli versiyonlar için 4 m ile 50 m arasında kablo (kablo poz. 90°)
- Silisyum karbür mekanik salmastra

RUS

ДВИГАТЕЛИ 6"

Погружные двигатели 6" серии NBS6 являются перематываемыми и могут работать в скважинах с температурой воды, не превышающей 35° С с РН от 6,5 до 8,0. Заполняющая жидкость - является диэлектрической жидкостью, так называемое белое масло, одобрено FDA США и другими фармакологическими институтами по всему миру. Размеры муфты и фланца соответствуют стандарту NEMA, поскольку эти погружные электродвигатели предназначены специально для работы в соединении с погружными насосами (в глубоких скважинах) с такими же размерами муфты. Питание, главным образом, трехфазное и начинается от 4,0 кВт (5,5 л.с.) до 30 кВт (40 л.с.). Погружные двигатели, как правило, используются в вертикальных установках. Тем не менее, эти двигатели могут быть установлены горизонтально, но всегда после получения подтверждения нашего технического отдела и общей оценки среды применения. Двигатели COVERCO могут быть установлены в скважинах 6" с максимальной глубиной 350 метров. Их перематка обеспечивается такой конструкцией, что облегчает сборку и разборку самих двигателей.

ИСПОЛЬЗОВАНИЕ

Электродвигатели Coverco на 6" обеспечивают надежную работу в скважинах с диаметром, превышающим или равным 6". Осевые и радиальные подшипники со смазкой позволяют работать двигателям без технического обслуживания. Компенсация давления внутри двигателя обеспечивается специальной мембраной.

ПРЕИМУЩЕСТВА

- статор в масле
- материал кабеля соответствует стандартам для питьевой воды (нормы KTW)
- защита от песка и механическое

уплотнение, что позволяет оптимальную работу при наличии песка в скважине

- разработан для высокой производительности с низкими эксплуатационными расходами
- все двигатели предварительно заполнены жидкостью и протестированы на 100%.

СТАНДАРТНЫЕ ХАРАКТЕРИСТИКИ

- 4,0 - 30 кВт
- Фланец NEMA 6"
- Степень защиты: IP68
- Количество пусков в час: макс. 20
- Работа в вертикальном положении (все мощности) и горизонтальном (до 11кВт только после анализа применения и технического подтверждения от Coverco).
- Номинальное напряжение: 220-230/50 Гц ; 380-415V/50Гц, 460V/60Гц
- Допустимое отклонение напряжения: 440 В-342 В
- Размеры кабеля: 4мм² и 8,3мм²
- Защита двигателя: выбор термореле согласно норме EN 60947-4-1, класс срабатывания 10 или 10А, время срабатывания < 10 с. при 5 x IN
- Изоляция: класс F
- Мин. охлаждающий поток 16 см/сек. (мин. 30кВт 0,5м/сек.
- Отсоединяемый кабель на 4 метра, с вилкой
- Осевая нагрузка: 10000 N и 20000 N

ДОПОЛНИТЕЛЬНО

- Иные напряжения возможны по запросу
- Кабель от 4м до 50м для версий с пуском YΔ (поз. кабеля 90°)
- Механическое уплотнение из карбида кремния

ARA

محركات الستة بوصة 6

محركات الستة بوصة 6 الغاطسة من الفئة NBS6 هي محركات قابلة لعكس الاتجاه ويمكن تشغيلها في آبار المياه التي لا تتجاوز درجة حرارتها 35 مئوية والتي تتراوح فيها درجة الحموضة بين 6.5 و 8.0. سائل التعبئة هو سائل عزل كهربائي يطلق عليه الزيت الأبيض مصدق من قبل الهيئة الأمريكية "FDA" والمعاهد الدوائية الأخرى في جميع أنحاء العالم. تطابق أبعاد الدمج والحافة القاعدة NEMA، حيث صممت هذه المحركات الغاطسة للتشغيل المدمج مع المضخات الغاطسة (في الآبار العميقة) بنفس أبعاد الدمج.

تعتمد على تغذية ثلاثية المرحلة تبدأ من 4.0 كيلووات (5.5 حصان) وحتى 30 كيلووات (40 حصان).

تستخدم المحركات الغاطسة عادةً في التركيبات العمودية. ومع ذلك، يمكن تركيب المحركات أفقياً، بعد التصديق عليها مسبقاً من قبل المكتب الفني لدينا وعمل تقييم شامل للتطبيق المطلوب. يمكن تركيب محركات كوفيركو "Coverco" في الآبار الستة بوصة 6 بأقصى عمق 350 متر. قابليتها لعكس الاتجاه مضمونة بفضل التصميم الذي يسهل فك وإعادة تجميع المحركات نفسها.

التطبيقات

تضمن محركات كوفيركو "Coverco" الكهربائية الستة بوصة 6 تشغيل كفاء في الآبار ذات القطر المساوي أو الأكبر من 6". تسمح المحامل المحورية والشعاعية المشحمة بالزيت بتشغيل دون الحاجة لعمليات صيانة. توازن الضغط داخل المحرك مضمون بواسطة غشاء خاص.

المزايا

- الجزء الثابت في الزيت
- مادة الكابل مطابقة لقواعد المياه الصالحة للشرب (KTW)
- حماية ضد الرمال ومانع تسرب ميكانيكي للسماح بتشغيل ممتاز في حالة وجود رمال في البئر
- كفاءة ممتازة بتكاليف تشغيل منخفضة
- يتم تعبئة كل المحركات مسبقاً بسائل واختبارها عند الـ 100%

المواصفات القياسية

- من 0.40 إلى 30 كيلووات
- الحافة NEMA 6
- الحماية: IP68
- عدد دورات التشغيل في الساعة: 20 بحد أقصى
- تشغيل عمودي (جميع القدرات) وأفقي (حتى 11 كيلووات فقط بعد إجراء تحاليل على التطبيق والتصديق الفني من قبل كوفيركو "Coverco").
- الجهد الاسمي: 220 - 230/50 هرتز؛ -380 415 فولت/50 هرتز، 460 فولت/60 هرتز.
- الجهد المسموح به: 440 فولت - 342 فولت
- ابعاد الكابل: 4 مم و 8.3 مم
- حماية المحرك: اختيار المرحل الحراري طبقاً للقاعدة EN 60947-4-1، فئة التشغيل 10 أو 10 أمبير، وقت التشغيل > 5 x IN s.
- العزل: فئة F
- تدفق التبريد بحد أدنى 16 سم/ثانية (30 كيلووات بحد أدنى 0.5 متر/ثانية)
- كابل قابل للانفصال طوله 4 متر، مزود بقابس
- الحمل المحوري: 10000 نيوتن، 20000 نيوتن

الخيارات

- جهد خاص، حسب الطلب
- كابل 4 متر وحتى 50 متر لموديلات التشغيل YΔ (وضع الكابل عند 90 درجة مئوية)
- مانع تسرب ميكانيكي من كربيد السيليكون

LEGENDA

LRC	Locked Rotor Current (A)
RIA	Rated Input Amps
LRT	Locked Rotor Torque
RLC	Rated Load Current (A)
BDT	Breckdown Torque
FLT	Full Load Torque
S.F.	Service Factor

PERFORMANCE DATA

THREE-PHASE PERFORMANCE DATA V 380-400-415 Hz 50

Rating		Hz	Voltage	RIA	LRC / RLC	Amps Start	R.p.m.	FLT	LRT / FLT	BDT / FLT	Efficiency n%			Power factor cosφ		
KW	HP		V					Nm			50	75	100	50	75	100
4.0	5.5	50	380	9.6	3.9	37.5	2815	13.6	1.44	2.54	70	74	76	0.65	0.77	0.85
			400	9.5	4.0	38.0	2840	13.5	1.62	2.82	68	73	76	0.57	0.70	0.81
			415	9.6	4.0	38.5	2855	13.4	1.78	3.18	67	72	76	0.52	0.65	0.77
5.5	7.5	50	380	12.9	3.9	50.3	2830	18.7	1.43	2.45	75	78	79	0.65	0.77	0.84
			400	13.0	4.0	52.0	2850	18.5	1.58	2.68	74	77	79	0.57	0.70	0.79
			415	13.2	4.1	54.1	2865	18.4	1.75	2.87	72	76	79	0.51	0.64	0.75
7.5	10	50	380	17.1	3.7	63.3	2810	25.6	1.29	2.132	77	79	79	0.70	0.81	0.86
			400	16.8	4.0	67.2	2835	25.3	1.46	2.29	76	78	79	0.62	0.75	0.82
			415	17.1	4.3	73.5	2850	25.2	1.54	2.50	75	78	79	0.56	0.69	0.78
9.2	12.5	50	380	20.8	3.9	81.1	2830	31.3	1.41	2.16	79	81	81	0.70	0.80	0.84
			400	20.9	4.1	85.7	2850	31.0	1.59	2.40	78	80	81	0.61	0.74	0.80
			415	21.5	4.1	88.1	2865	30.9	1.73	2.55	77	80	81	0.55	0.69	0.75
11	15	50	380	24.5	5.3	129.9	2880	36.6	1.97	2.94	80	84	85	0.65	0.76	0.81
			400	25.3	5.4	136.6	2895	36.4	2.22	3.21	78	83	85	0.55	0.68	0.75
			415	26.6	5.4	143.6	2905	36.3	2.41	3.31	77	82	84	0.48	0.62	0.70
15	20	50	380	33.0	5.1	168.3	2850	50.2	2.50	2.04	83	84	84	0.67	0.79	0.84
			400	33.4	5.5	183.7	2875	49.9	2.74	2.29	82	84	84	0.58	0.73	0.79
			415	34.7	5.5	190.8	2880	49.7	2.97	2.46	81	83	84	0.52	0.67	0.73
18.5	20	50	380	40.1	4.5	180.4	2850	62.3	2.10	2.22	83	84	85	0.65	0.77	0.84
			400	40.7	4.6	187.2	2870	61.9	2.35	2.48	82	84	85	0.56	0.70	0.79
			415	42.1	4.6	193.7	2880	61.5	2.57	2.65	80	83	85	0.50	0.64	0.73
22	30	50	380	50.3	5.7	286.7	2875	73.1	2.25	2.55	82	84	86	0.54	0.69	0.79
			400	53.3	5.5	293.1	2890	72.7	2.52	2.60	80	83	85	0.45	0.60	0.71
			415	57.6	5.4	311.0	2900	72.5	2.73	2.65	77	81	84	0.40	0.52	0.64
30	40	50	380	63.2	4.7	297.0	2830	101.5	1.58	2.37	83	83	83	0.75	0.84	0.88
			400	61.9	5.0	309.5	2850	100.9	1.76	2.63	84	84	84	0.66	0.78	0.85
			415	62.2	5.1	317.2	2865	100.3	1.91	2.83	84	84	84	0.60	0.73	0.81

THREE-PHASE PERFORMANCE DATA V 220-230-380 Hz 60

Rating		Hz	Volt- age	RIA	R.p.m.	Efficiency	Power factor	FLT	LRT / FLT	LRC / RIA	RIA S.F.1.15	Efficiency S.F.1.15	Power Factor S.F.1.15	Thrust Load
KW	HP		V	Amps	Min ⁻¹	n%	cosφ	Nm			Amps	n%	cosφ	N
4.0	5.5	60	220	17.5	3450	72	0.84	11.0	1.6	4.8	19.5	73	0.86	10000
			230	17.5	3460	73	0.81	11.0	1.7	4.9	19.0	73	0.84	
			380	10.0	3450	72	0.84	11.0	1.6	4.8	11.5	73	0.86	
5.5	7.5	60	220	22.7	3460	76	0.83	15.1	1.6	5.2	26.0	77	0.86	10000
			230	22.8	3470	77	0.79	15.1	1.7	5.3	25.9	77	0.83	
			380	13.0	3460	76	0.83	15.1	1.6	5.2	15.0	77	0.86	
7.5	10	60	220	30.0	3450	77	0.85	20.7	1.7	5.3	33.7	77	0.87	10000
			230	30.0	3460	77	0.82	20.7	1.8	5.4	33.1	77	0.84	
			380	17.5	3450	77	0.85	20.7	1.7	5.3	19.5	77	0.87	
9.2	12.5	60	220	34.3	3460	78	0.83	25.0	1.7	5.4	36.8	78	0.85	10000
			230	34.5	3470	77	0.80	25.0	1.8	5.5	37.0	77	0.82	
			380	19.8	3460	78	0.83	25.0	1.7	5.4	21.3	78	0.85	
11	15	60	220	47.5	3510	81	0.76	29.9	2.0	5.9	51.5	81	0.79	10000
			230	51.0	3520	79	0.70	29.9	2.1	6.0	54.0	79	0.73	
			380	27.5	3510	81	0.76	29.9	2.0	5.9	29.8	81	0.79	
15	20	60	220	61.4	3500	83	0.78	40.8	2.0	5.9	67.3	83	0.81	10000
			230	64.9	3510	82	0.70	40.8	2.1	6.0	70.2	82	0.74	
			380	35.5	3500	83	0.78	40.8	2.0	5.9	38.9	83	0.81	
18.5	25	60	220	73.5	3490	84	0.80	50.7	2.1	6.0	81.0	84	0.82	10000
			230	76.5	3500	83	0.73	50.7	2.2	6.1	83.5	84	0.76	
			380	42.5	3490	84	0.80	50.7	2.1	6.0	47.0	84	0.82	
22	30	60	220	94.3	3500	83	0.74	60.0	2.2	6.1	102	84	0.78	20000
			230	99.5	3510	83	0.66	60.0	2.3	6.2	107	84	0.71	
			380	54.5	3500	83	0.78	60.0	2.2	6.1	59.0	84	0.78	
30	40	60	380	66.5	3460	83	0.84	83.0	2.0	5.9	74.5	84	0.85	20000

RESISTANCE VALUES

THREE-PHASE RESISTANCE VALUES \pm 5% (25 °C) V 380-415 Hz 50 D.O.L.

TYPE	kW	Ω	Input Power Watt 400V	No Load Amps 400V
NBS6 550 T	4.0	3.56	1450	5.6
NBS6 750 T	5.5	2.32	1700	8.1
NBS6 1000 T	7.5	1.90	1710	9.5
NBS6 1250 T	9.2	1.30	2050	13.0
NBS6 1500 T	11.0	0.81	2100	16.6
NBS6 2000 T	15.0	0.68	2750	21.5
NBS6 2500 T	18.5	0.52	3050	24.5
NBS6K 3000 T	22.0	0.34	3000	37.5
NBS6K 4000 T	30.0	0.35	3950	30.0

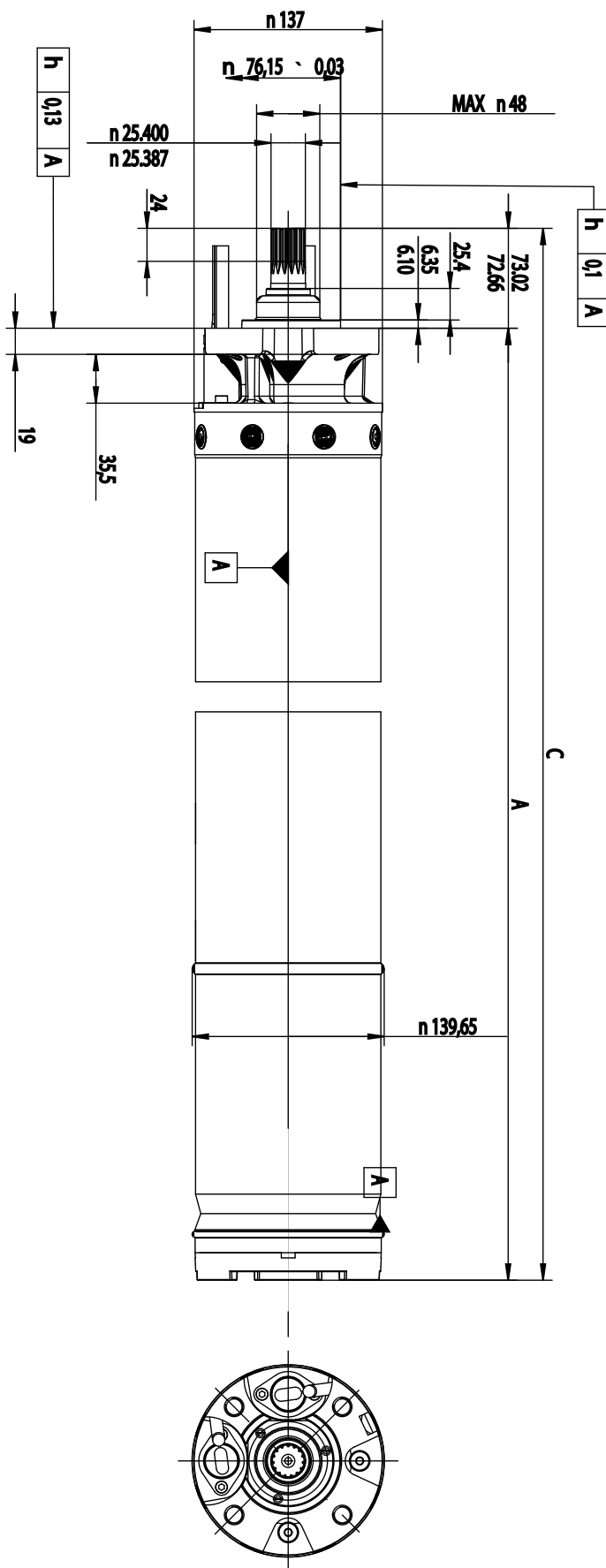
THREE-PHASE RESISTANCE VALUES \pm 5% (25 °C) V 380-415 Hz 50 STAR/DELTA

TYPE	kW	Ω	Input Power Watt 400V	No Load Amps 400V
NBS6 550 T	4.0	5.40	1450	5.6
NBS6 750 T	5.5	3.81	1700	8.1
NBS6 1000 T	7.5	2.44	1710	9.5
NBS6 1250 T	9.2	2.22	2050	13.0
NBS6 1500 T	11.0	1.33	2100	16.6
NBS6 2000 T	15.0	0.96	2750	21.5
NBS6 2500 T	18.5	0.80	3050	24.5
NBS6K 3000 T	22.0	0.52	3000	37.5
NBS6K 4000 T	30.0	0.53	3950	30.0

LENGTHS & WEIGHTS

THREE-PHASE LENGTHS AND WEIGHTS

TYPE	kW	HP	A (mm)	Weight (Kg)	Oil (Kg)
NBS6 550 T	4.0	5.5	633	34	2.50
NBS6 750 T	5.5	7.5	667	36	2.95
NBS6 1000 T	7.5	10.0	698	39	3.15
NBS6 1250 T	9.2	12.5	731	42	3.25
NBS6 1500 T	11.0	15.0	826	50	3.30
NBS6 2000 T	15.0	20.0	894	57	3.50
NBS6 2500 T	18.5	25.0	959	65	3.60
NBS6K 3000 T	22.0	30.0	1116	78	3.80
NBS6K 4000 T	30.0	40.0	1243	91	4.10

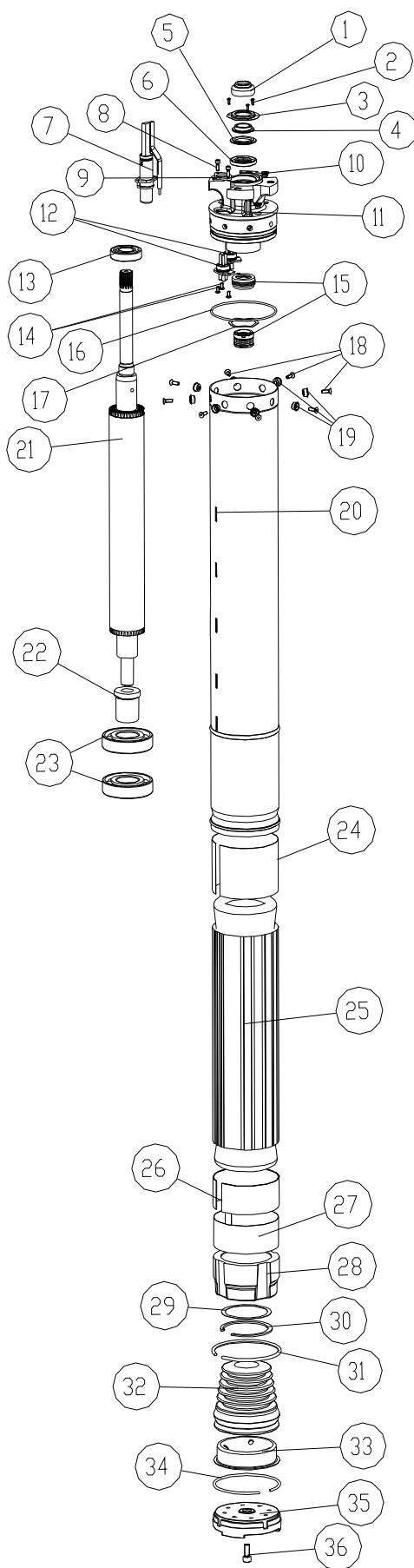


SPARE PARTS LIST

#	PART DESCRIPTION	Q.TY
1	Slinger	1
2	Screw (cover seal)	1
3	Cover seal	1(10000 N) 2 (20000 N)
4	Bushing	1
5	Distance ring	1
6	Lip seal	1
7	Removable lead (4X4 or 4x8)	1DOL 2SD
8	Screw (lead)	4
9	Cable clamping	1DOL 2SD
10	Plug	1DOL 2SD
11	Top end Bell	1
12	Prong	1
13	Bearing (top)	1
14	Screw (prong)	1
15	Mechanical seal	1
16	O-ring	1
17	Compensation ring	1
18	Flat head screw	1
19	Lock washer	1
20	Shell	1
21	Rotor	1
22	Bushing bearing	2
23	Bearing (bottom)	1
24	Insulation (top)	1
25	Wound stator	1
26	Insulation (bottom)	1
27	Spacer ring (bottom)	2
28	Bottom end bell	1
29	Shim ring	1
30	Retainer ring	1
31	Stator lock ring	1
32	Diaphragm	1
33	Diaphragm cover	1
34	Diaphragm lock ring	1
35	Protection cover	1
36	Hexagonal head screw	1
	Safety instruction card	1
	Oil Primol 352	Kg.

CONSTRUCTION MATERIAL

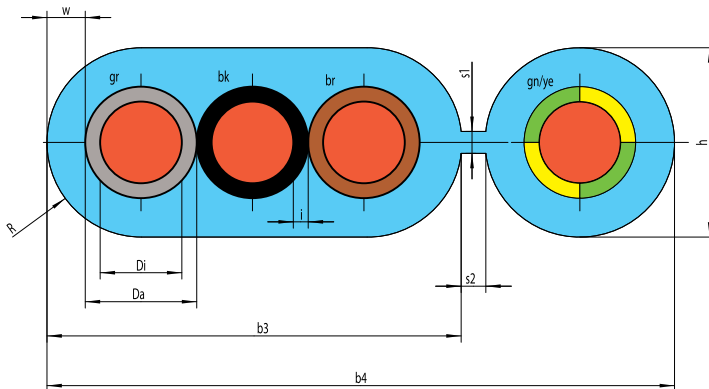
#	STANDARD WATER
1	Nitrile
2	304 SS
3	304 SS
4	Bronze
5	POM
6	Nitrile
7	EPR (blue)
8	304 SS
9	304 SS
10	Brass
11	Cast iron (powder coated)
12	PEI
13	Steel
14	304 SS
15	Carbon/graphite + Alumina oxide + nitrile
16	NBR
17	Steel C67
18	304 SS
19	304 SS
20	304 SS
21	Steel
22	C40(1.0765)
23	Steel
24	Nomex-Mylar
25	/
26	Steel
27	420 SS
28	Cast iron
29	Steel
30	Steel
31	302 SS
32	Neoprene
33	304 SS
34	304 SS
35	Noryl
36	304 SS



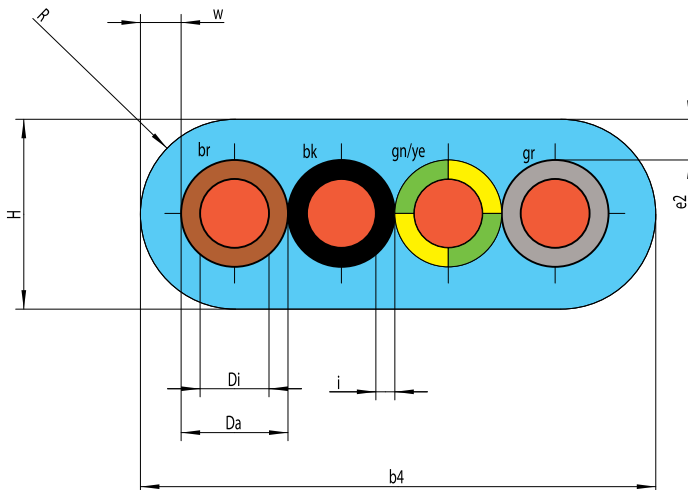
MOTOR LEADS

MOTOR LEADS

Type	Di	i	Da	w	R	s1	s2	b3	b4	h	Motor			
	mm	mm	mm	mm	mm	mm	mm	mm	mm	mm	380V 415V 50Hz	220V 230V 60Hz	380V 60Hz	440V 60Hz
4G4	2.54	0.7	3.94	1.5	3.5	-	-	-	19.0	7.0	4-18,5kW DOL 4-30kW SD	4-11kW DOL 4-22kW SD	4-18,5kW DOL 4-30kW SD	4-18,5kW DOL 4-30kW SD
3x8.3+1G8	3.84	0.7	5.24	1.8	4.5	1.0	1.1	19.5	29.5	8.9	22-30kW DOL	15-18,5kW DOL 30kW SD	22-30kW DOL	22-30kW DOL



br = brown
 bk = black
 gn/ye = green / yellow
 gr = grey



br = brown
 bk = black
 gn/ye = green / yellow
 gr = grey